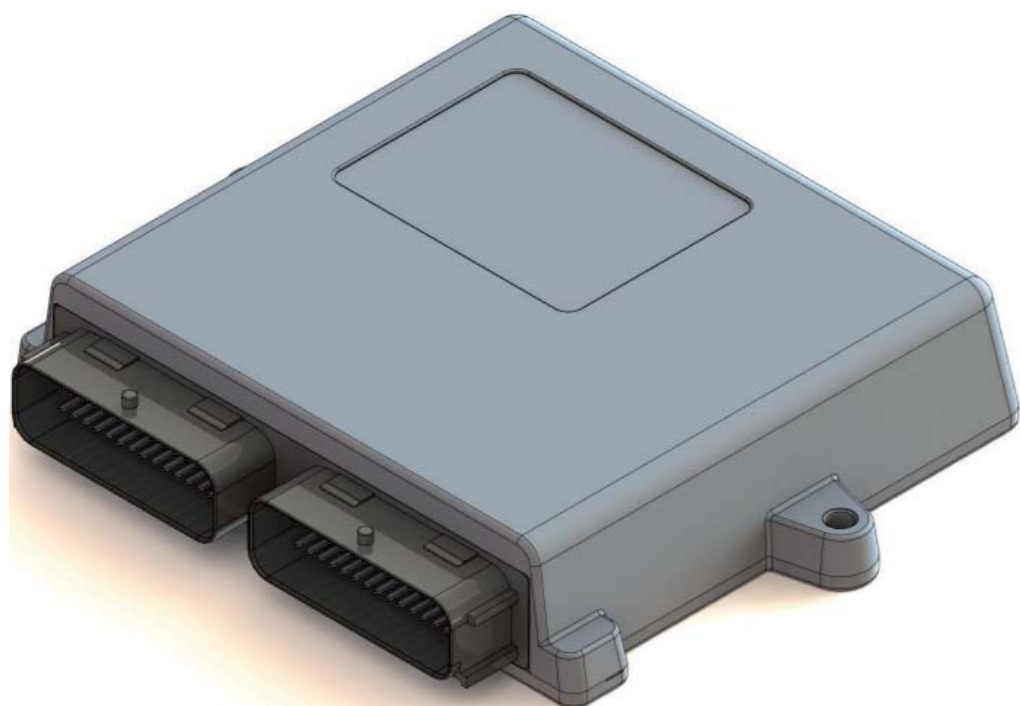


Digitronic 2568 OBD

для 5-6-8 цилиндровых двигателей

Инструкция по установке системы газового впрыска



Технические характеристики

Напряжение питания	Ubat=10÷16V
Диапазон рабочих температур	-40÷120°C
Защитный плавкий предохранитель	MAX 15A
Потребляемый ток при неработающих исполнительных механизмах	I _{max} ≤ 0.5A
Потребляемый ток в режиме ожидания	Не более 10 мА
Управление форсунками	До 8 форсунок со следующими характеристиками: I _{max} =6A, Ubat max=16V
Провод на газовый клапан	P _{max} =25W, I _{max} =2A (мощность и максимальный ток для каждого выхода с 2-мя действующими выходами)
	P _{max} =50W, I _{max} =4A (мощность и максимальный ток с одним действующим выходом)

Оглавление

Русский

• Общие сведения	3
• Положение MAP датчика	4
• Описание подключений к разъёму OBD	5
• Работа переключателя	6
• Схема монтажа на 8-ми цилиндровые двигатели	7
• Схема монтажа на 6-ти цилиндровые двигатели	9
• Подключение провода разрыва форсунок	11



Где устанавливать блок управления :

- Вдали от влаги



- Вдали от чрезмерно горячих объектов, например, выпускного коллектора



- Вдали от высоковольтных проводов



- Надёжно соединяйте электрические контакты. Не используйте "скрутки" - Наиболее эффективное электрическое соединение достигается пайкой



Предупредить клиента о том, что в случае выхода из строя плавкого предохранителя следует заменить на аналогичный



Не вскрывайте блок управления ни при каких обстоятельствах, особенно при включённом зажигании или работающем двигателе. Это может привести к поломке оборудования. **Digitronic** не несёт ответственность за ущерб, нанесённый оборудованием, если в его конструкцию вмешается неуполномоченный персонал. Такого рода вмешательства влекут за собой **ПОТЕРЮ ГАРАНТИЙНЫХ ОБСТОЯТЕЛЬСТВ.**

Рекомендации для установки блока управления

НЕ ПРАВИЛЬНО

НЕ ПРАВИЛЬНО

ПРАВИЛЬНО

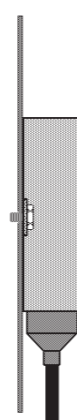
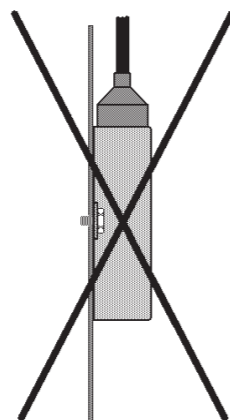
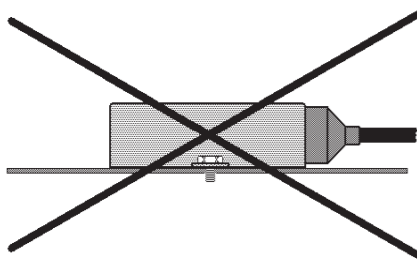
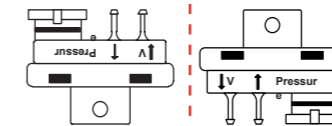


Схема установки датчика давления MAP

Неправильное. расположение



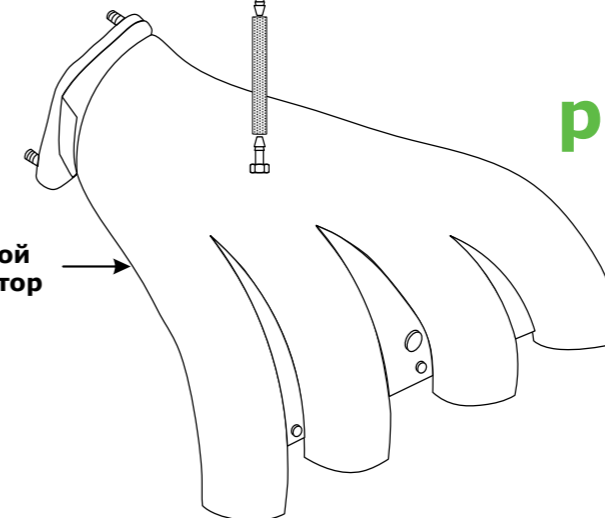
Датчик давления установлен выше впускного коллектора

Правильное расположение

Компенсация на редуктор ←

→ Давление газа

Впускной коллектор →



Датчик давления установлен ниже впускного коллектора

Неправильное расположение

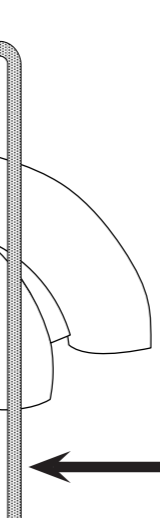
Компенсация на редуктор ←

Впускной коллектор →

Шланг может наполниться водяным конденсатом, что приведёт к неправильным его показаниям и далее к повреждению датчика

Датчик давления (MAP)

→ Давление газа



ОПИСАНИЕ ДЛЯ ПОДКЛЮЧЕНИЙ К РАЗЪЁМУ OBD

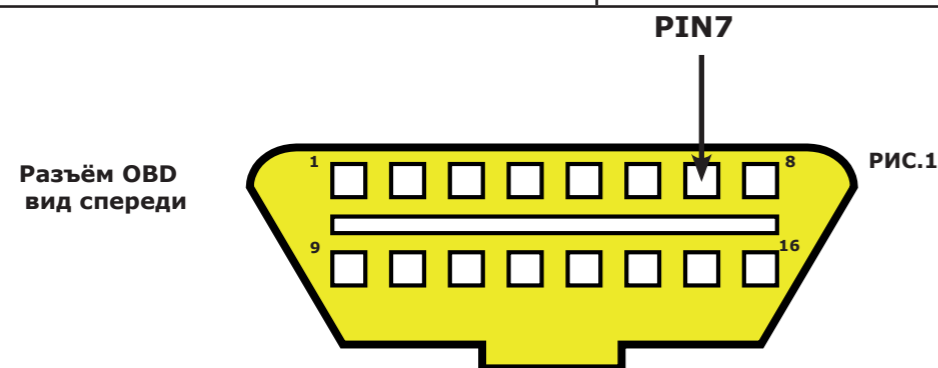
Данное новое поколение блоков управления, за счёт использования информации с OBD разъёма автомобиля, позволяет получать дополнительную информацию о процессах в двигателе для более точной настройки. Используя специальное программное обеспечение для подключения газового ЭБУ, а именно:

- Топливные коррекции (краткосрочные и долгосрочные).
 - Напряжения на лямбда-зонде, установленном после катализатора.
- Подключите тестер (Код АЕВ214), и проверьте тип подключения. Если тестер определяет тип соединения 1,2, или 3, следуйте указаниям как на Рис.1.

Если тестер определяет тип соединения 6,7,8 или 9, следуйте указаниям как на Рис.2.

ВНИМАНИЕ: Если тестер(Код АЕВ214) не определяет типы соединений, указанные выше - не подключайтесь к разъёму OBD!

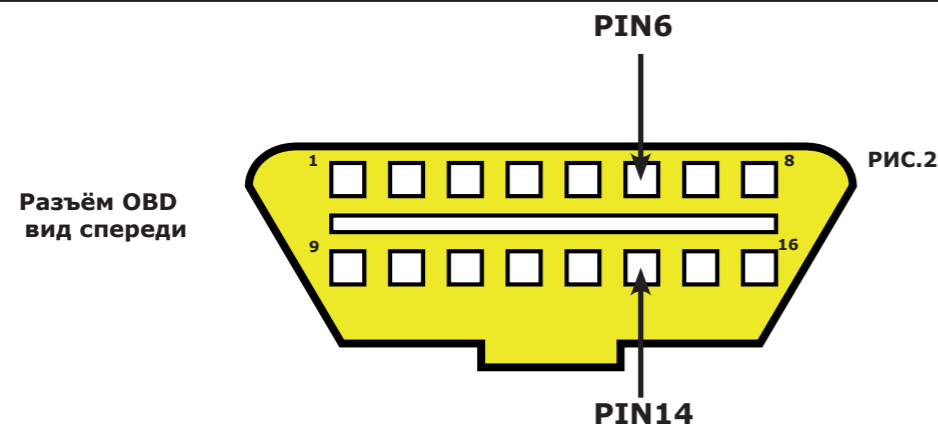
ТИП СОЕДИНЕНИЯ	ОПИСАНИЕ СОЕДИНЕНИЯ
Тип 1	ISO 9141-2
Тип 2	KWP-2000 Fast Init
Тип 3	KWP-2000 Slow Init



Подключить **ЗЕЛЁНЫЙ** провод к **PIN 7** разъёма OBD.

ВНИМАНИЕ!: Провода **ЖЁЛТО-ЗЕЛЁНЫЙ** и **ЖЁЛТО-СЕРЫЙ** не подсоединять и заизолировать.

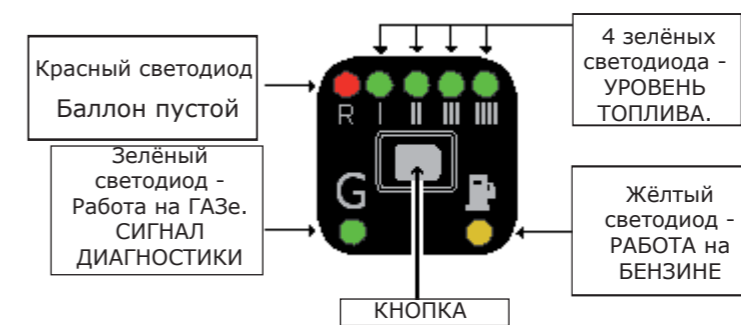
ТИП СОЕДИНЕНИЯ	ОПИСАНИЕ СОЕДИНЕНИЯ
Тип 6	CAN Standard 250 Kbps
Тип 7	CAN Extended 250 Kbps
Тип 8	CAN Standard 500 Kbps
Тип 9	CAN Extended 500 Kbps



Подключить **ЖЁЛТО-ЗЕЛЁНЫЙ** провод к **PIN 6** и **ЖЁЛТО-СЕРЫЙ** провод к **PIN 14** разъёма OBD.

ВНИМАНИЕ!: Провод **ЗЕЛЁНЫЙ** не подсоединять и заизолировать.

РАБОТА ПЕРЕКЛЮЧАТЕЛЯ



КНОПКА

Служит для выбора типа топлива **Бензин или Газ**. При нажатии (один раз) на кнопку оборудование переходит на подачу газа, при повторном нажатии - на подачу бензина.

ФУНКЦИЯ ЗЕЛЁНЫХ СВЕТОДИОДОВ

Быстрое мигание - блок управления готов перейти с бензина на газ.

Постоянно светятся при выключенном жёлтом светодиоде - работа на ГАЗе.

ФУНКЦИЯ КРАСНОГО и 4-ёх ЗЕЛЁНЫХ СВЕТОДИОДОВ

Указатель уровня топлива: **КРАСНЫЙ** светодиод - низкий уровень газ.топлива (резерв), 4 зелёных светодиода указывают на степень заполнения баллона (1/4, 2/4, 3/4, 4/4).

Светодиоды указателя уровня топлива светятся только в режиме работы на ГАЗе.

ФУНКЦИЯ ЖЁЛТОГО СВЕТОДИОДА

Постоянно светится при выключенном зелёном светодиоде - работа на БЕНЗИНЕ.

Постоянно светится при мигающем зелёном светодиоде - блок управления готов к запуску на бензине и автоматическому переключению на ГАЗ.

ПЕРЕКЛЮЧЕНИЕ НА БЕНЗИН ПРИ НИЗКОМ ДАВЛЕНИИ ГАЗА

Когда переключатель фиксирует низкий уровень топлива (газа) в баллоне и давление газа опускается ниже установленной (программно) величины, блок управления автоматически переводит подачу питания двигателя на бензиновое топливо. Эта функция не допускает работу двигателя на обеднённой смеси, тем самым предотвращает повреждение каталитического нейтрализатора. Для возвращения к работе на газе необходимо заправить баллон. Переключатель сигнализирует переключение на бензин из-за низкого давления газа в баллоне при помощи встроенного в кнопку зуммера, а так-же включением жёлтого светодиода (работа на бензине) и поочередным включением красного и четырёх зелёных светодиодов. Для возвращения переключателя в состояние работы на бензине, нажмите один раз на кнопку, тем самым останется включённым только жёлтый светодиод, тем самым оповещая, что двигатель работает на бензине и выключится звуковой сигнал зуммера.

ДИАГНОСТИКА

Переключатель сигнализирует о фиксировании диагностической ошибки путём включения **ЖЁЛТОГО** светодиода (работа на БЕНЗИНЕ) быстрым миганием **ЗЕЛЁНОГО** светодиода (работа на ГАЗЕ) и звучанием предупреждающего сигнала (встроенный зуммер). Для возвращения работы переключателя в нормальный режим нажмите кнопку **ОДИН** раз и жёлтый светодиод останется включённым, сигнализируя о работе двигателя на бензине и звуковой сигнал выключится.

АВАРИЙНЫЙ ЗАПУСК

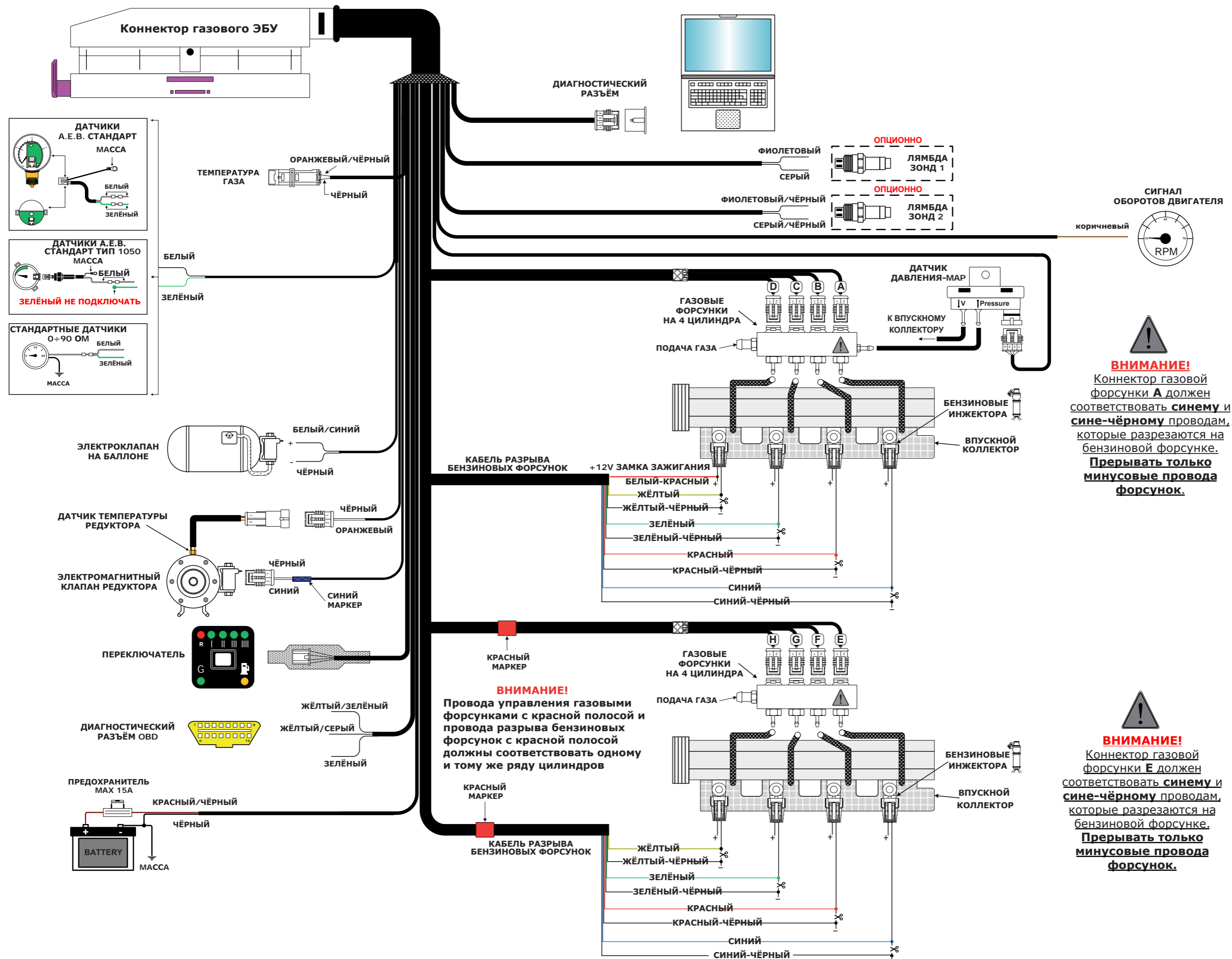
Если автомобиль не заводится на бензине (например, проблемы с топливным насосом и т.д.), он может быть запущен непосредственно на газе. Для этого необходимо:

- вставить ключ в замок зажигания и нажать кнопку на переключателе (для перехода на ГАЗ);
- вынуть ключ;
- вставить ключ и удерживать кнопку переключателя нажатой (около 5 секунд) пока **СИНИЙ** светодиод не перестанет мигать;
- завести двигатель, не выключая зажигания; двигатель заведётся непосредственно на газе;
- каждый раз после остановки двигателя данную операцию для подготовки системы к аварийному запуску придётся повторить.

ВНИМАНИЕ!

Аварийный запуск на газе возможен только если при включении замка зажигания загорятся светодиоды на переключателе.

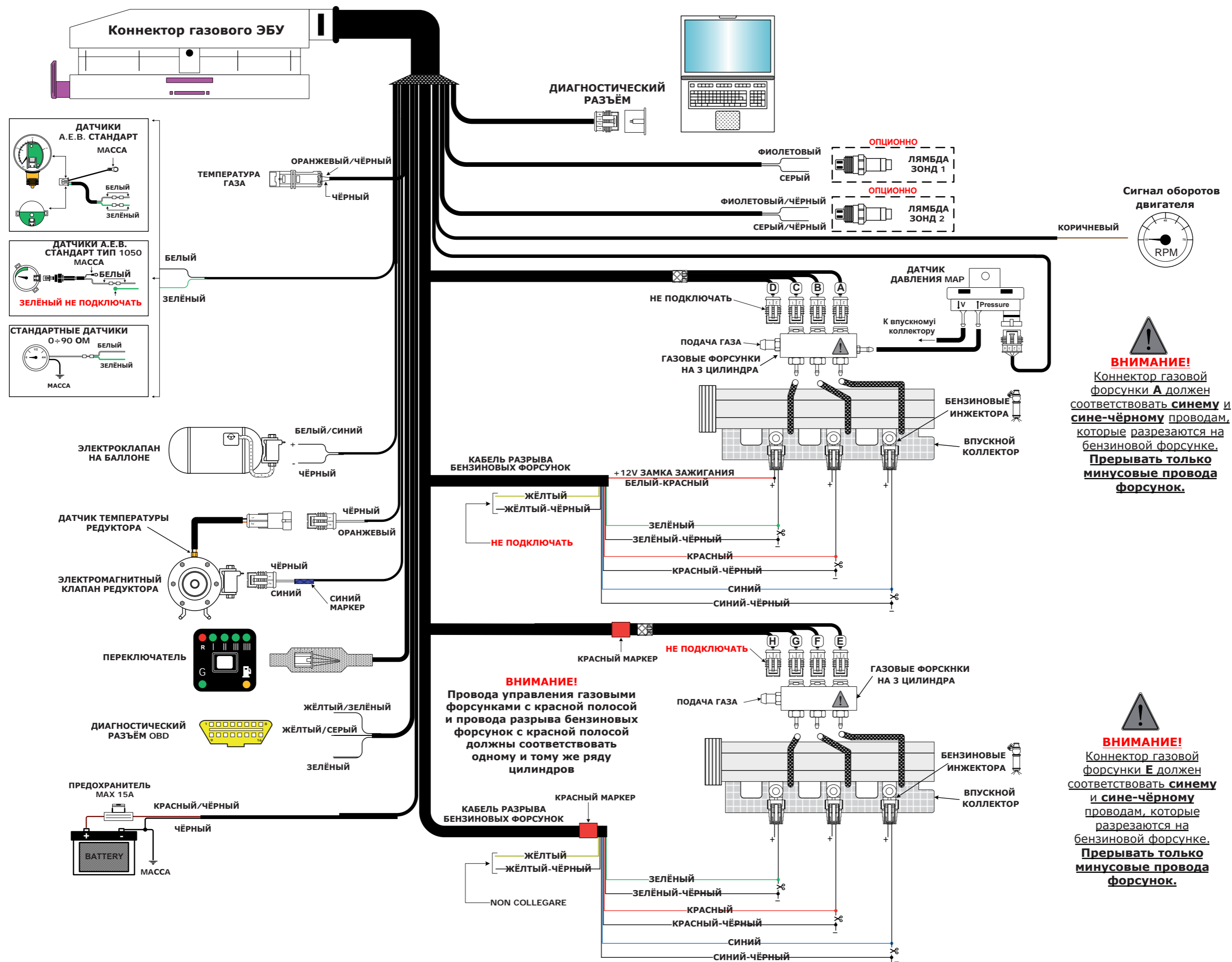
Схема монтажа на 8-ми цилиндровые двигатели



ВНИМАНИЕ!
Коннектор газовой форсунки **A** должен соответствовать **синему и сине-чёрному** проводам, которые разрезаются на бензиновой форсунке. **Прерывать только минусовые провода форсунок.**

ВНИМАНИЕ!
Коннектор газовой форсунки **E** должен соответствовать **синему и сине-чёрному** проводам, которые разрезаются на бензиновой форсунке. **Прерывать только минусовые провода форсунок.**

Схема монтажа на 6-ти цилиндровые двигатели



Подключение проводов для разрыва бензиновых форсунок

Как определить какой провод использовать

Чтобы узнать какой использовать (резать) провод, необходимо вначале проверить на какой контакт в коннекторах бензиновых форсунок задействован "плюс" (питание бензиновых форсунок).

Для того, чтобы определить какой из двух проводов положительный, необходимо проделать следующее:

- отсоединить все разъёмы форсунок;
 - установить мультиметр на постоянное напряжение (DC);
 - подключить минусовой щуп мультиметра на массу;
 - подключить плюсовой щуп к одному из двух контактов разъёма форсунки;
 - повернуть ключ в замке зажигания и сразу проверить показания мультиметра.
- Если мультиметр показывает +12 V, то этот контакт положительный.

ВНИМАНИЕ: На некоторых автомобилях через определённое время напряжение питания может исчезнуть, соответственно показания мультиметра необходимо фиксировать сразу после включения зажигания. Проверьте все коннекторы бензиновых инжекторов, чтобы убедиться в их полярности.

Чтобы установить провода для разрыва форсунок, разрежьте минусовые (управляющие) провода в порядке, указанном на рисунке.

Очень важно направление подключения! Цветные провода с **чёрной полоской** необходимо соединить к разрезанным (управляющим) проводам, идущими в направлении к бензиновому ЭБУ, а цветные провода **без чёрной полоски** - в направлении к бензиновым инжекторам.

Провод **БЕЛЫЙ-КРАСНЫЙ** подключается к одному из плюсов (+12V) любой бензиновой форсунки.