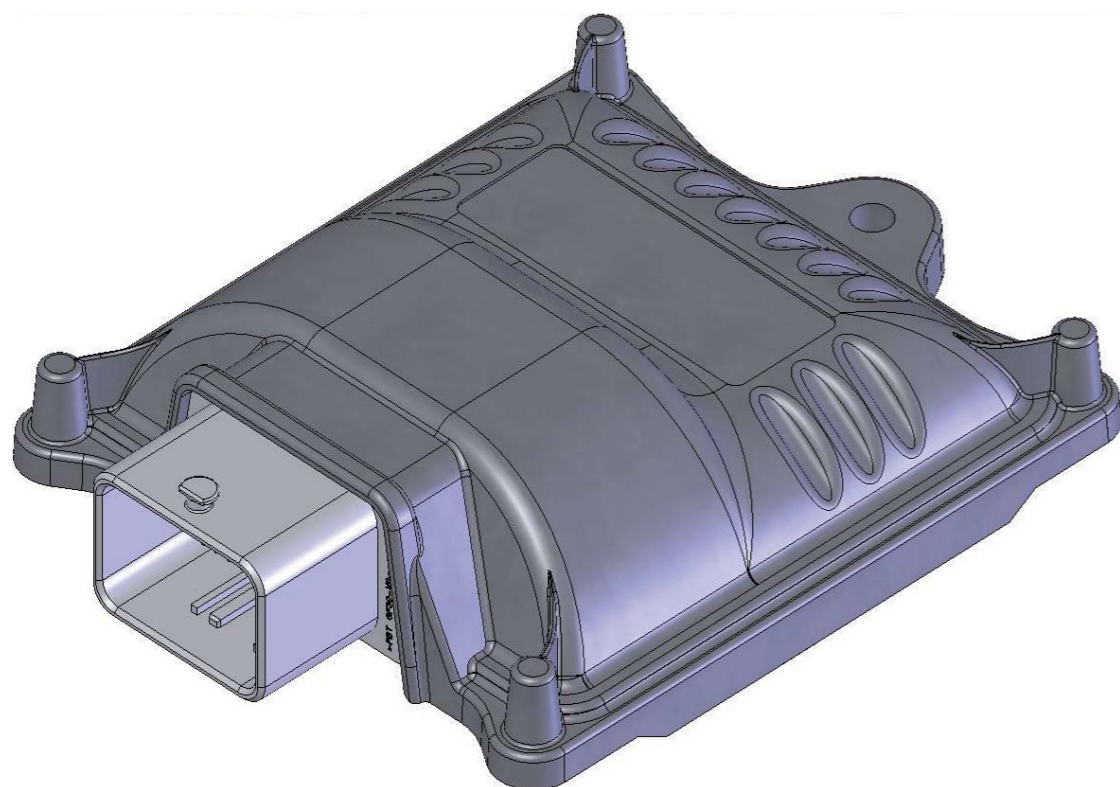


Digitronic MP32 для 3-4 цилиндровых двигателей

Инструкция по установке системы газового впрыска



Где устанавливать блок управления:

- Вдали от влаги



- Вдали от чрезмерно горячих объектов, например, выпускного коллектора



- Вдали от высоковольтных проводов



- Надёжно соединяйте электрические контакты. Не используйте "скрутки"
 - Наиболее эффективное электрическое соединение достигается пайкой



Предупредить клиента о том, что в случае выхода из строя плавкого предохранителя его следует заменить **на аналогичный**.
Запрещено устанавливать предохранитель с **большим значением силы тока**, так как это может привести к поломке оборудования.

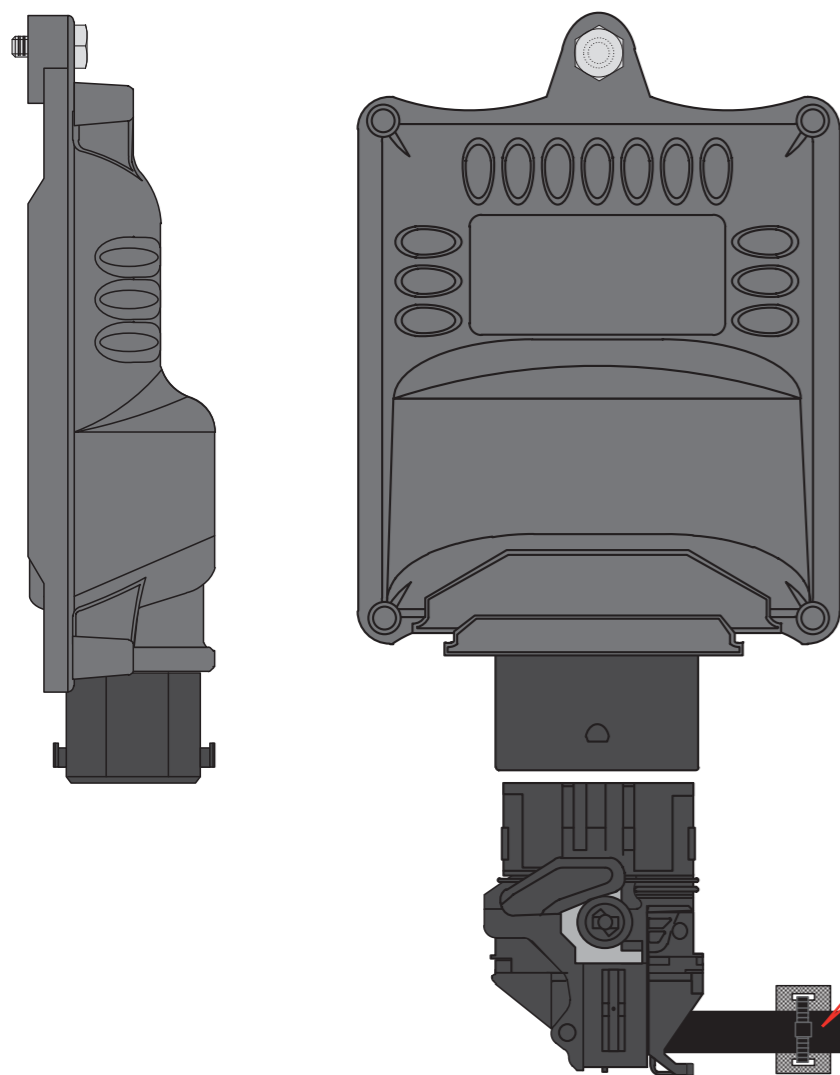
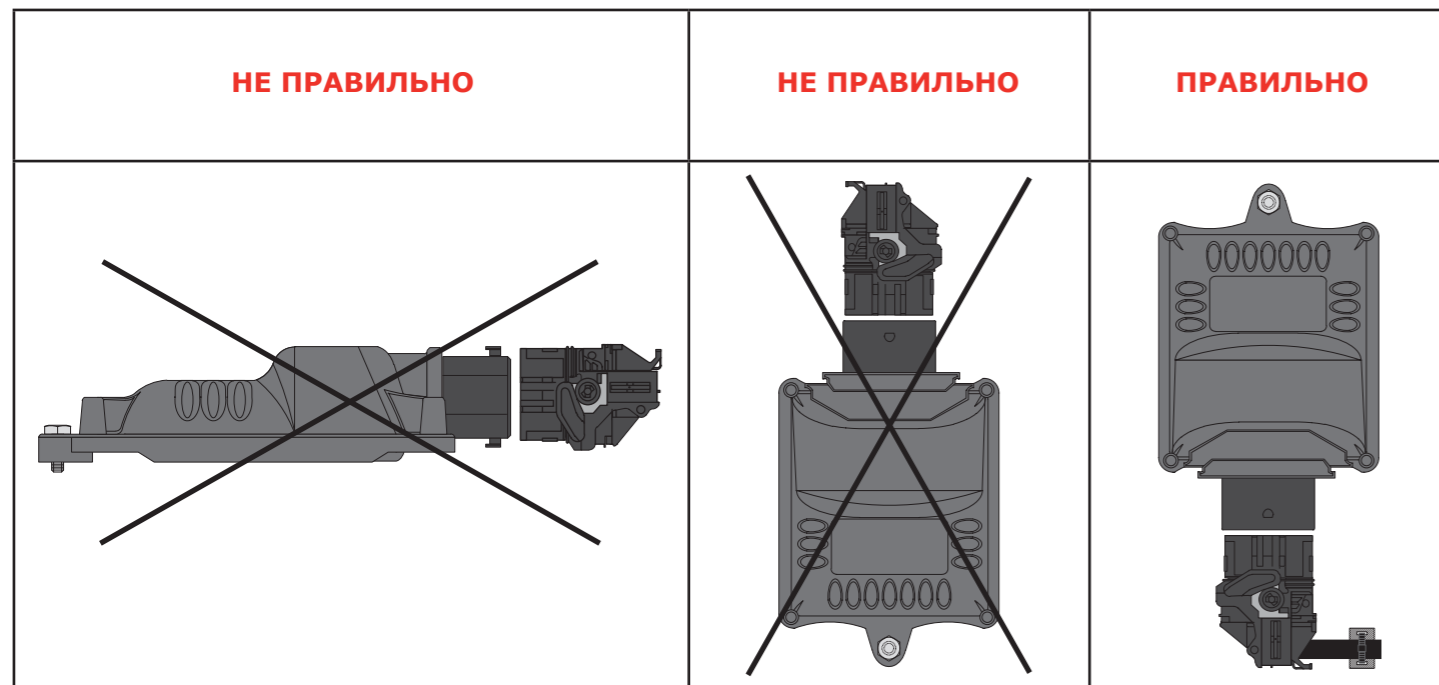


Не вскрывайте блок управления ни при каких обстоятельствах, особенно при включённом зажигании или работающем двигателе. Это может привести к поломке оборудования.
Digitronic не несёт ответственность за ущерб, нанесённый оборудованием, если в его конструкцию вмешается неуполномоченный персонал. Такого рода вмешательства влекут за собой **ПОТЕРЮ ГАРАНТИЙНЫХ ОБСТОЯТЕЛЬСТВ**.

Технические характеристики

Напряжение питания	U _{batt} =10÷16V
Диапазон рабочих температур	-40÷125°C
Защитный плавкий предохранитель	MAX 15A
Потребляемый ток при неработающих исполнительных механизмах	I _{max} ≤0.5A
Потребляемый ток в режиме ожидания	Не более 10 мА
Управление форсунками	До 4 форсунок со следующими характеристиками: I _{max} =6A, U _{bat max} =16V
Провод на газовый клапан	P _{max} =50W, I _{max} =4A : Мощность и максимальный ток с одним выходом

Рекомендации для установки блока управления



⚠ Внимание! ⚠

Фиксируйте жгут проводов в подкапотном пространстве, например, на зажимах для снижения вибраций, передаваемых на блок управления

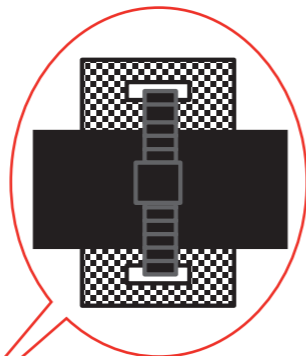
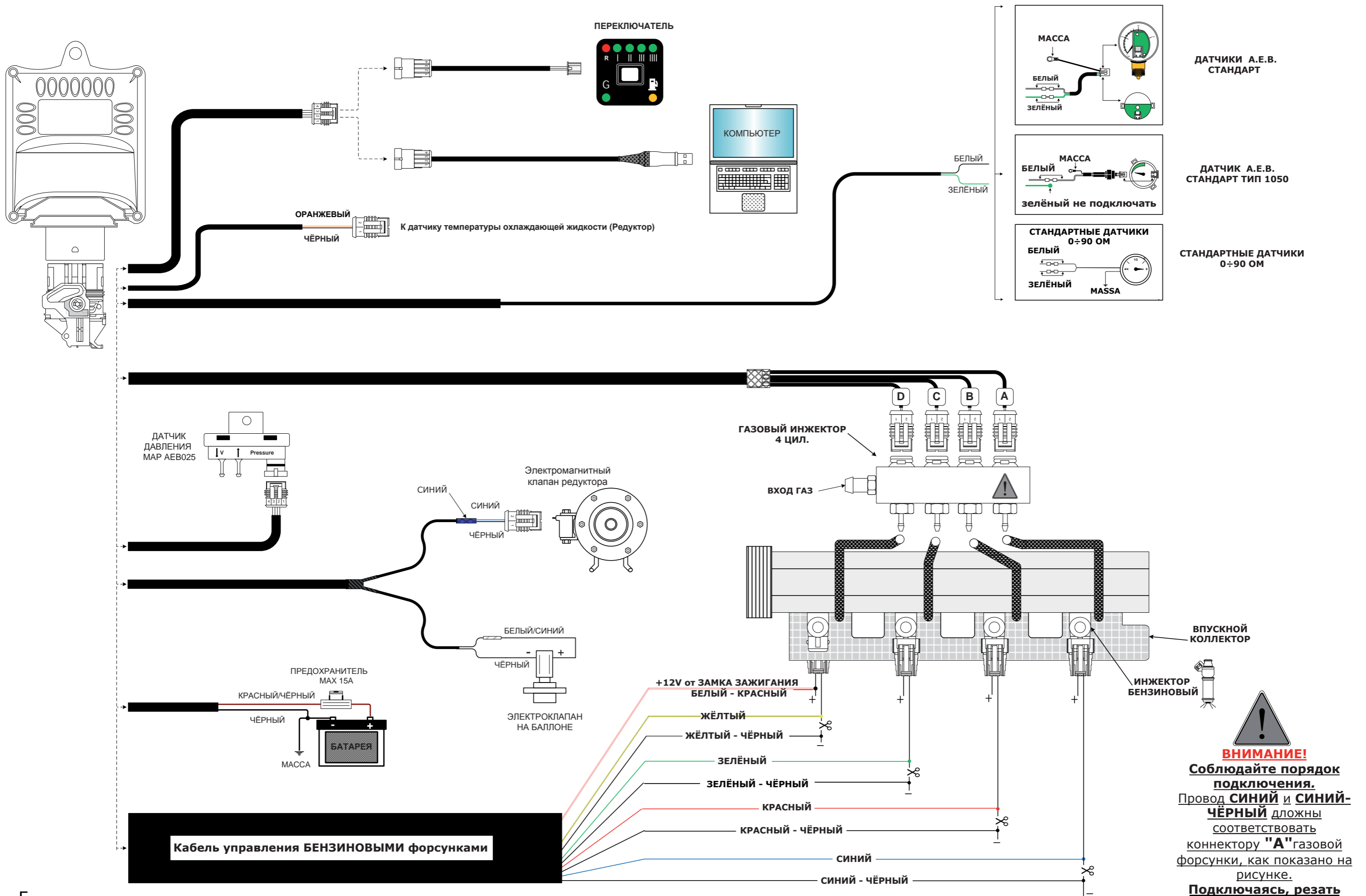


Схема установки датчика давления -MAP



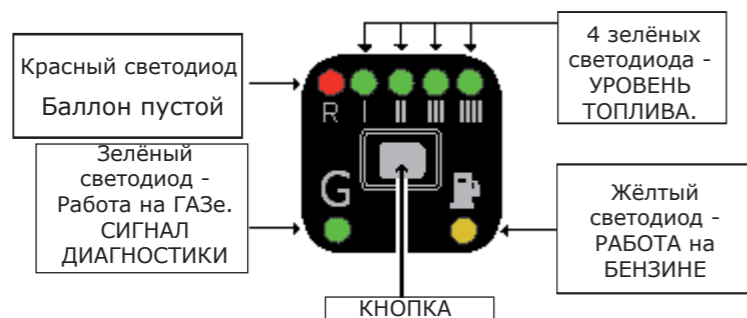


ВНИМАНИЕ!
Соблюдайте порядок подключения. Провод **СИНИЙ** и **СИНИЙ-ЧЁРНЫЙ** должны соответствовать коннектору "А" газовой форсунки, как показано на рисунке. Подключаясь, резать минусовые провода бензиновых инжекторов!

РАБОТА ПЕРЕКЛЮЧАТЕЛЯ

Описание функционирования

Переключатель состоит из одной кнопки, семи светодиодных индикаторов и встроенного зуммера.



КНОПКА

Служит для выбора типа топлива Бензин или Газ. При нажатии (один раз) на кнопку оборудование переходит на подачу газа, при повторном нажатии - на подачу бензина.

ФУНКЦИЯ ЗЕЛЁНЫХ СВЕТОДИОДОВ

Быстрое мигание - блок управления готов перейти с бензина на газ.

Постоянно светятся при выключенном жёлтом светодиоде - работа на ГАЗе.

ФУНКЦИЯ КРАСНОГО и 4-ёх ЗЕЛЁНЫХ СВЕТОДИОДОВ

Указатель уровня топлива: КРАСНЫЙ светодиод - низкий уровень газ.топлива (резерв), 4 зелёных светодиода указывают на степень заполнения баллона (1/4, 2/4, 3/4, 4/4).

Светодиоды указателя уровня топлива светятся только в режиме работы на ГАЗе.

ФУНКЦИЯ ЖЁЛТОГО СВЕТОДИОДА

Постоянно светится при выключенном зелёном светодиоде - работа на БЕНЗИНЕ.

Постоянно светится при мигающем зелёном светодиоде - блок управления готов к запуску на бензине и автоматическому переключению на ГАЗ.

ПЕРЕКЛЮЧЕНИЕ НА БЕНЗИН ПРИ НИЗКОМ ДАВЛЕНИИ ГАЗА

Когда переключатель фиксирует низкий уровень топлива (газа) в баллоне и давление газа опускается ниже установленной (программно) величины, блок управления автоматически переводит подачу питания двигателя на бензиновое топливо. Эта функция не допускает работу двигателя на обеднённой смеси, тем самым предотвращает повреждение каталитического нейтрализатора. Для возвращения к работе на газе необходимо заправить баллон. Переключатель сигнализирует переключение на бензин из-за низкого давления газа в баллоне при помощи встроенного в кнопку зуммера, а так-же включением жёлтого светодиода (работа на бензине) и поочередным включением красного и четырёх зелёных светодиодов. Для возвращения переключателя в состояние работы на бензине, нажмите один раз на кнопку, тем самым останется включённым только жёлтый светодиод, тем самым оповещая, что двигатель работает на бензине и выключится звуковой сигнал зуммера.

ДИАГНОСТИКА

Переключатель сигнализирует о фиксировании диагностической ошибки путём включения ЖЁЛТОГО светодиода (работа на БЕНЗИНЕ) быстрым миганием ЗЕЛЁНОГО светодиода (работа на ГАЗЕ) и звучанием предупреждающего сигнала (встроенный зуммер). Для возвращения работы переключателя в нормальный режим нажмите кнопку ОДИН раз и жёлтый светодиод останется включённым, сигнализируя о работе двигателя на бензине и звуковой сигнал выключится.

АВАРИЙНЫЙ ЗАПУСК

Если автомобиль не заводится на бензине (например, проблемы с топливным насосом и т.д.), он может быть запущен непосредственно на газе. Для этого необходимо:

- вставить ключ в замок зажигания и нажать кнопку на переключателе (для перехода на ГАЗ);
- вынуть ключ;
- вставить ключ и удерживать кнопку переключателя нажатой (около 5 секунд) пока СИНИЙ светодиод не перестанет мигать;
- завести двигатель, не выключая зажигания; двигатель заведётся непосредственно на газе;
- каждый раз после остановки двигателя данную операцию для подготовки системы к аварийному запуску придётся повторить.

ВНИМАНИЕ!

Аварийный запуск на газе возможен только если при включении замка зажигания загораются светодиоды на переключателе.